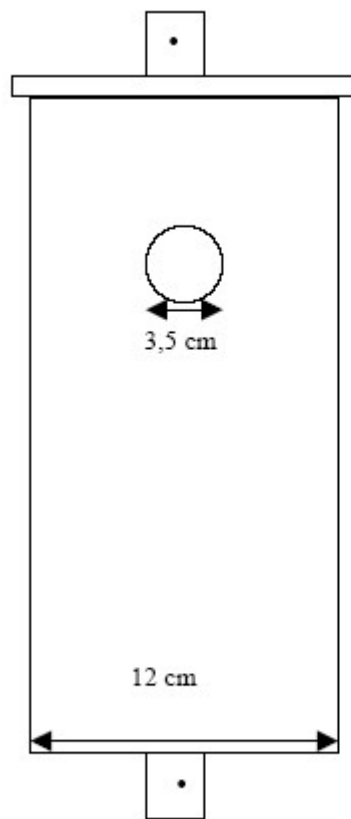
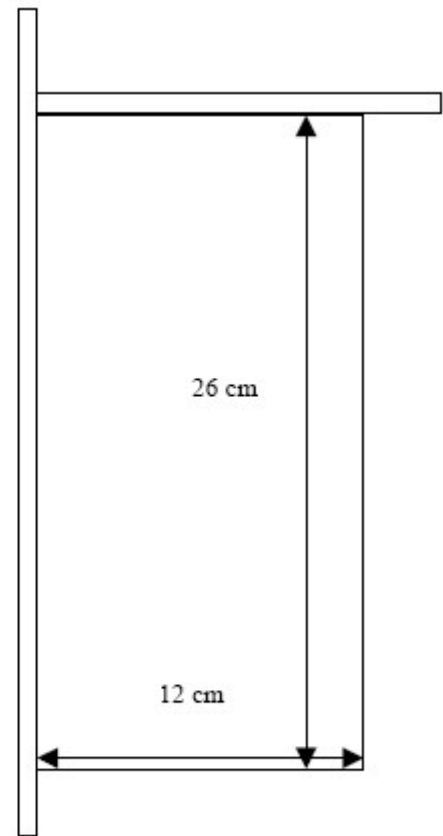


Zelf een nestkast maken

Enkele mussenkast



Vooraanzicht



Zijaanzicht

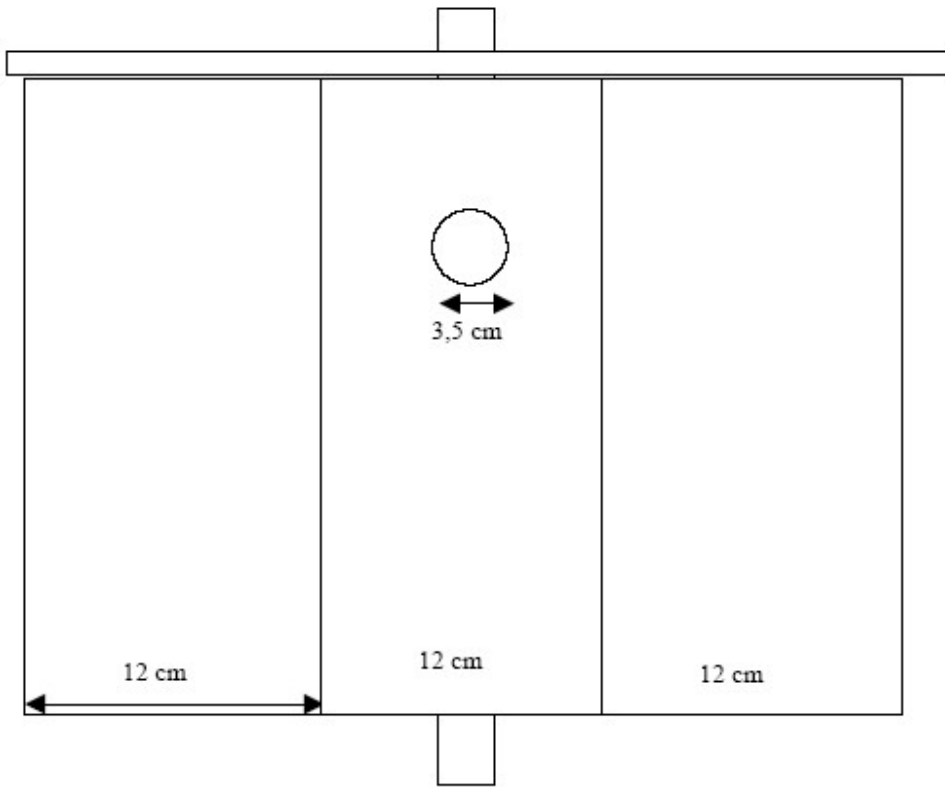
Vooraanzicht Zijaanzicht

De nestkast moet ongeveer voldoen aan de volgende binnenmaten 12x12x26 cm per nest.

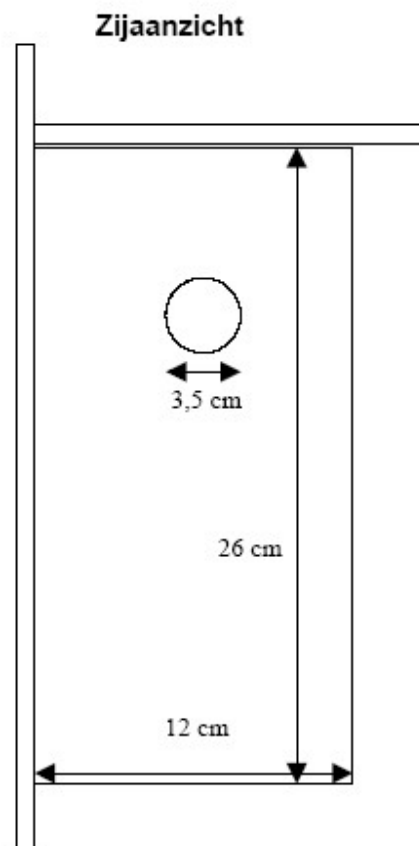
De doorsnede van de invliegopening moet 3,5 cm zijn.

De afstand tussen bodem en invliegopening is ongeveer 20 cm. De aanbevolen houtdikte is 18 mm.

3 mussenkasten in I



Vooraanzicht



Zijaanzicht

De nestkast moet ongeveer voldoen aan de volgende binnenmaten 12x12x26 cm per nest. De kast bestaat uit drie nesten. De lengte is dus totaal $12 \times 3 = 36$ cm. Een invliegopening plaatst u aan de voorkant. De andere twee invliegopeningen plaatst u aan iedere zijkant.

De doorsnede van de invliegopening moet 3,5 cm zijn.

De afstand tussen bodem en invliegopening is ongeveer 20 cm. De aanbevolen houtdikte is 18 mm.

Een nestkast kunt u het beste ophangen met de invliegopening naar het noordoosten, zodat op het heetst van de dag de nestkast in de schaduw hangt. De hoogte is niet zo van belang. Zorg er wel voor dat katten er niet bij kunnen.

U kunt de buitenkant van de nestkast behandelen met een (milieuvriendelijke) verf of beits.

Mussenkasten hoeven geen schamierende onderkant te hebben. Over het algemeen hebben nestkasten dit wel ivm het schoonmaken van de kasten voor het begin van het broedseizoen. Omdat de mus het gehele jaar in het nest verblijft houdt de mus het nest zelf schoon.